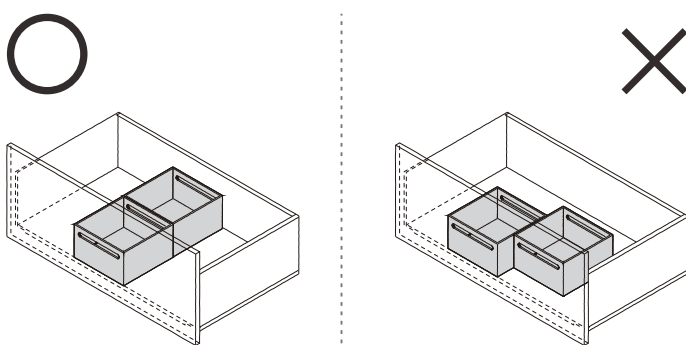


# 毎日のお手入れ・使い方

## エバルトアクセサリー

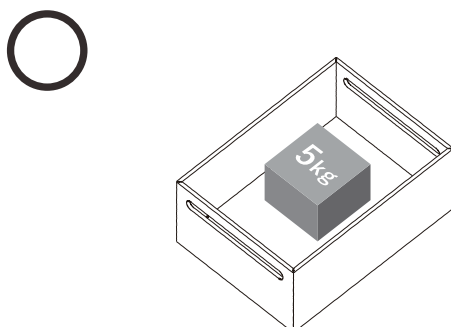
### 引出しの奥行方向に 隙間なく入れてください

隙間があると、引出しの開閉時にエバルトアクセサリー本体が動いてしまい、衝撃で壊れる可能性があります。



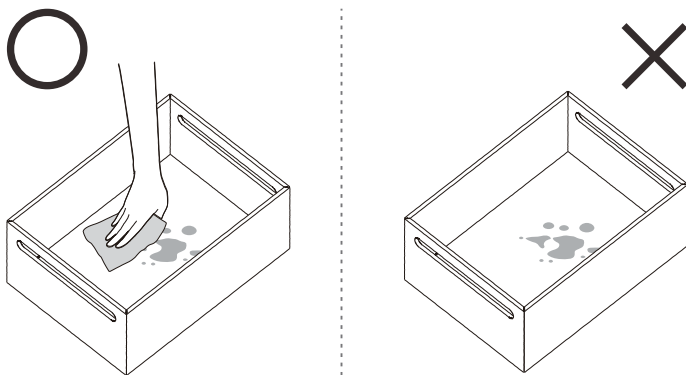
### 耐荷重を超えないように 収納してください

耐荷重を超えて収納すると壊れる可能性があります。右記イラストの重量を超えないように収納してください。



### 汚れを放置しないでください

汚れを放置すると、汚れが沈着してシミの原因となります。柔らかな布で汚れをふき取って、清潔な状態を保ってください。



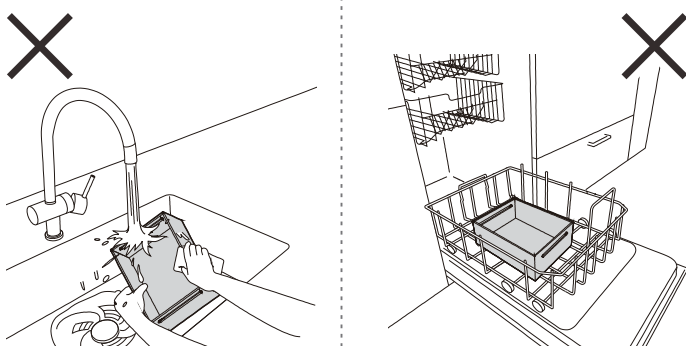
### 落ちにくい汚れは 必ず台所用中性洗剤で

クレンザー・漂白剤・メラミンスポンジはエバルトアクセサリーを傷めます。薄めた台所用中性洗剤でお手入れの後、洗剤が残らないようにしっかりとふき取ってください。



### 水洗いをしないでください

水洗いをすると劣化、破損の原因となります。食器洗い機での水洗いもしないでください。



### 調味料容器のサイズを ご確認ください

スパイス収納に納める容器のサイズをご確認ください。直径が43mmの容器まで収納可能です。

