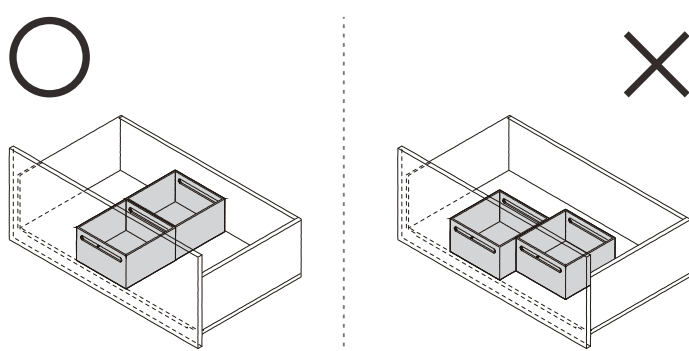


設置上の注意

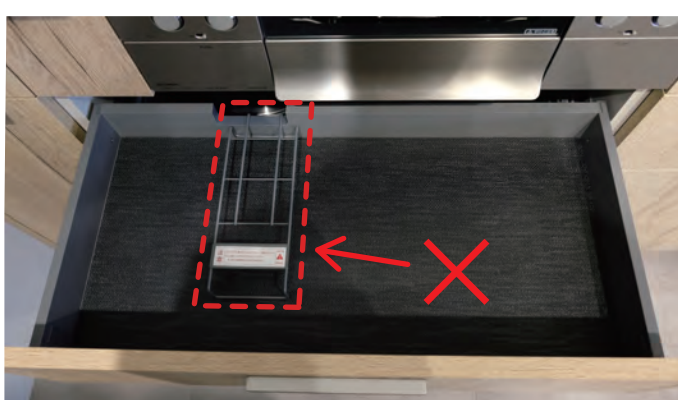
引出しの奥行方向に隙間なく入れてください



隙間があると、引出しの開閉時にアクセサリ本体が動いてしまい、衝撃で壊れる可能性があります。

奥行のある引出しに設置する場合は、奥行方向に2個並べて入れてください。

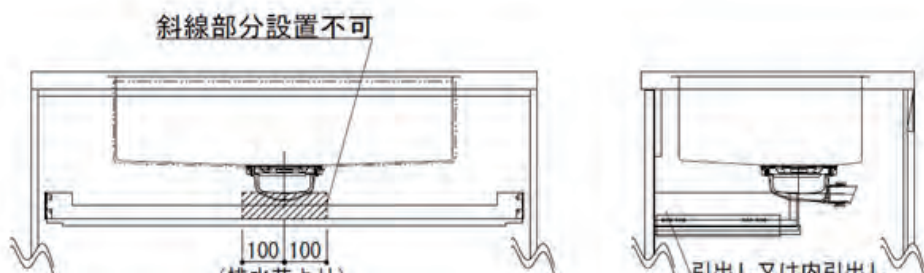
ガス栓ガードがある部分には設置できません



ガス栓ガードがある部分には、アクセサリは設置できません。

※ガス栓ガードは外さないで下さい。

シンクキャビネットの中央部分には設置できません



ワークトップの素材やシンクの種類によって、排水金具がアクセサリに干渉する恐れがあります。

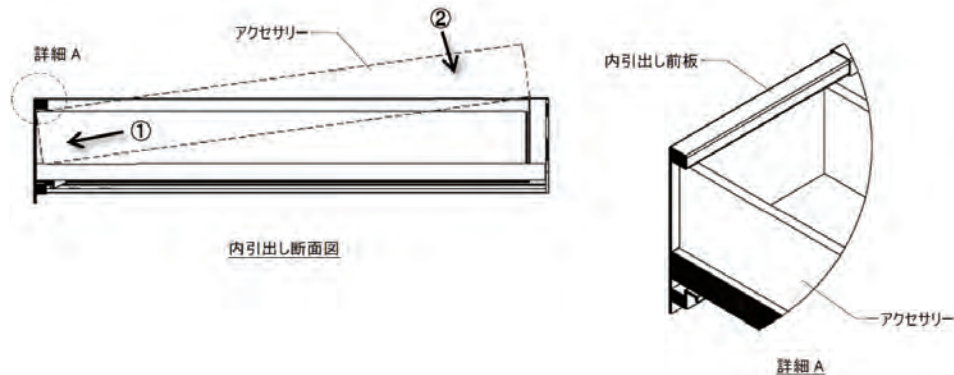
シンクキャビネットの排水芯周り（画像の斜線部分）には、アクセサリを設置しないで下さい

手掛け仕様の内引出しには設置できません



写真の手掛け仕様は、キャビネットの貫板にアクセサリが当たってしまうため、設置できません。

内引出しにアクセサリを入れる場合



アクセサリを入れる際に内引出しの前板に当たります。そのため、アクセサリ本体は画像のように、引出し手前の前板側から斜めに入れて設置してください。（①、②の順に）

クロスギャラリーセット付引出しにアクセサリを入れる場合



収納物の出し入れの際にクロスギャラリーに当たり、使い勝手が悪く感じられる場合は、クロスギャラリーセットを取り外すか、他の引出しに移動させてご使用ください。



クロスギャラリーは、簡単に取り外すことができます。